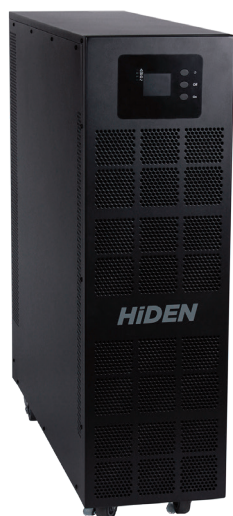


HIDEN / ОН-ЛАЙН ИБП



Серия YDC3300H 10-40 кВА

Трёхфазный ИБП
Напольное исполнение
Подключение внешних АКБ



Малое промышленное оборудование



Малые ЦОД



Системы видеонаблюдения



Холодильное оборудование



PLC - контроллеры



Пожарно-охранные системы

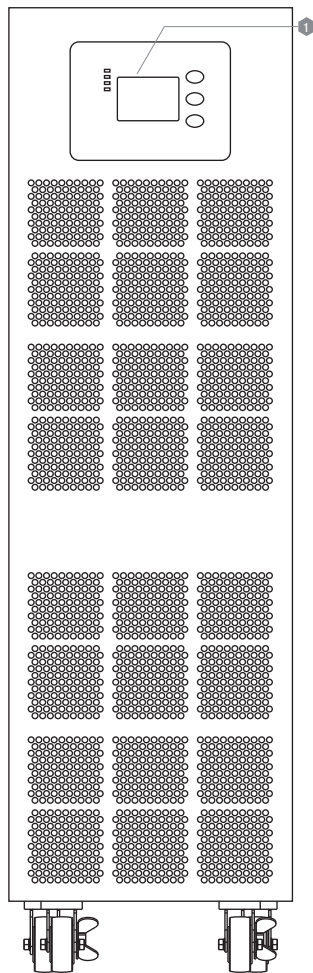
Трёхфазный ИБП для широкого круга задач с подключением внешних АКБ. Оптимальное решение для длительной автономной работы нагрузки.

- Двойное преобразование (онлайн топология)
- Синусоидальный выходной сигнал
- Возможность параллельной работы с резервом N+X или наращиванием мощности
- Сервисный (ручной) байпас
- Цветной ЖК-дисплей с функцией настройки
- Регистрация данных в журнал событий
- Полная совместимость с ДГУ
- Интеллектуальное управление батареями
- Удаленный мониторинг и администрирование ИБП через SNMP
- Масштабируемое время автономной работы за счет подключения внешних АКБ
- Эргономичный корпус: 828x250x868 мм

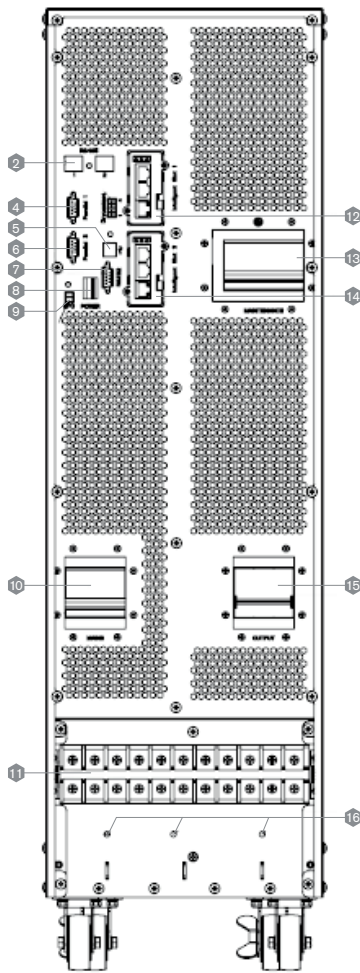
YDC3300 H это новое поколение онлайн ИБП с двойным преобразованием и полностью цифровым управлением, обеспечивающие надежную и непрерывную защиту ответственного оборудования от всех типов нарушений электроснабжения.

Универсальный ИБП с масштабируемым временем автономной работы позволяет применять его для широкого круга задач, от малых серверных систем до мощных промышленных установок и объектов.

Возможность параллельной работы с резервированием (N+X) или наращиванием мощности вместе с опциями для удаленного управления и мониторинга позволяют удовлетворять запросы заказчиков любого уровня.

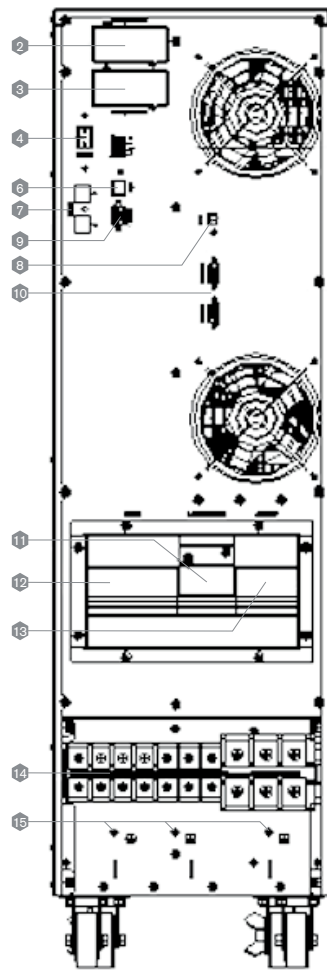


Вид спереди:



Вид сзади:

YDC3310H (10 кВА)
YDC3315H (15 кВА)
YDC3320H (20 кВА)



Вид сзади:

YDC3330H (30 кВА)
YDC3340H (40 кВА)

YDC3310S (10 кВА); YDC3315S (15 кВА); YDC3320S (20 кВА)

1	ЖК-дисплей	2	RS-485
4	Порт параллельной работы 1	5	USB
6	Порт параллельной работы 2	7	RS-232
8	Выключатель питания	9	REPO
10	Входной выключатель (I/P)	11	Клеммная колодка
12	Intelligent Slot 1	13	Вкл. сервисного байпаса
14	Intelligent Slot 2	15	Выходной выключатель (O/P)
16	Земля		

YDC3330S (30кВА); YDC3340S (40кВА)

1	ЖК-дисплей	2	Порт параллельной работы 1
3	Порт параллельной работы 2	4	Батарейный выключатель
6	USB	7	RS-485
8	REPO	9	RS-232
10	Порты параллельной работы	11	Выкл. сервисного байпаса
12	Входной выключатель (I/P)	13	Выходной выключатель (O/P)
14	Клеммная колодка	15	Земля

Модель	YDC3310H	YDC3315H	YDC3320H	YDC3330H	YDC3340H	
Мощность (кВА/кВт)	10 / 9	15 / 13,5	20 / 18	30 / 27	40 / 36	
Вход						
Фазность	3 фазы, 4 провода и земля					
Напряжение, В	380/400/415					
Диапазон напряжений, В	304-478					
Диапазон частот, Гц	45-55 Гц при 50 Гц / 54-66 Гц при 60 Гц (автоматически)					
Коэффициент мощности	≥0.99					
Искажения тока, THDi	≤3% (100% нелинейная нагрузка)					
Диапазон напряжений байпаса, В	Макс. напряжение: 220 В пер. тока +25% (опционально +10%, +15%, +20%), 230 В пер. тока: +20% (опционально +10%, +15%), 240 В пер. тока +15% (опционально +10%) Мин. напряжение: - 45% (опционально -20%, -30%)					
Диапазон частоты байпаса, Гц	±10%					
Диапазон напряжения и частоты в режиме ECO	Аналогично с байпасом					
Выход						
Фазность	3 фазы, 4 провода и земля					
Номинальное напряжение, В	380/400/415					
Коэффициент мощности	0.9					
Стабильность напряжения	±1%					
Отклонение частоты при работе от сети	±1%, ±2%, ±4%, ±5%, ±10% от номинальной частоты (настраивается)					
Частота при работе от АКБ, Гц	50/60±0.2%					
Крест-фактор	3:1					
Искажения напряжения, THD	≤2% при линейной нагрузке; ≤5% при нелинейной нагрузке					
Эффективность	ECO режим ≥97%; нормальный режим ≥90%					
Батарея						
Напряжение, В	96/±108/±120 (настраивается)				±192 / ±204 / ±216 / ±228 / ±240 (настраивается)	
Встроенные АКБ	нет					
Зарядный ток, А	10 (настраивается)					
Защита						
Перегрузка	От сети	Нагрузка ≤110% – 60 мин, ≤125% – 10 мин, ≤150% – 1 мин, ≥150% немедленный переход на байпас				
	На байпасе	Автомат защиты 20 А	Автомат защиты 32 А	Автомат защиты 40 А	Автомат защиты 63 А	Автомат защиты 80 А
Перегрев	От сети – переход на байпас, от АКБ – отключение					
Разряд АКБ	Сигнал тревоги и отключение					
Самодиагностика	При включении и программно					
ЕРО (опционально)	Отключение					
АКБ	Технология Advanced Battery Management					
Индикация						
Звуковая и визуальная	Отказ от сети, разряд АКБ, Перегрузка, Авария					
Общие данные						
Габариты (ШxГxВ), мм	250x868x828					
Вес, кг	57	63	64	71	73	
Входные разъемы	Клемная колодка					
Выходные разъемы	Клемная колодка					
Интерфейсы	Стандартно: USB & RS485; Опционально: SNMP карта, релейная карта					
Общая информация						
Температура эксплуатации, °С	0-40					
Температура хранения, °С	от -20 до +55					
Влажность воздуха, %	0 – 95 без конденсации					
Высота над уровнем моря, м	< 1500					
Уровень шума, Дб,	< 60 (на расстоянии 1 м.)					
Стандарты безопасности	CE, EN/IEC 62040-2, EN/IEC 62040-1-1					